

Description:

- Robinet de surface pour bain 3mcx avec douchette/
3 pcs deck mounted bath faucet with hand shower
- Construction en laiton massif / Solid brass construction
- Cartouche de céramique / Ceramic cartridge

Débit / Flow rate:

- 17 L/min (4 BAR) - 4.5 gpm (60 PSI)

Finis disponibles / Available finish:

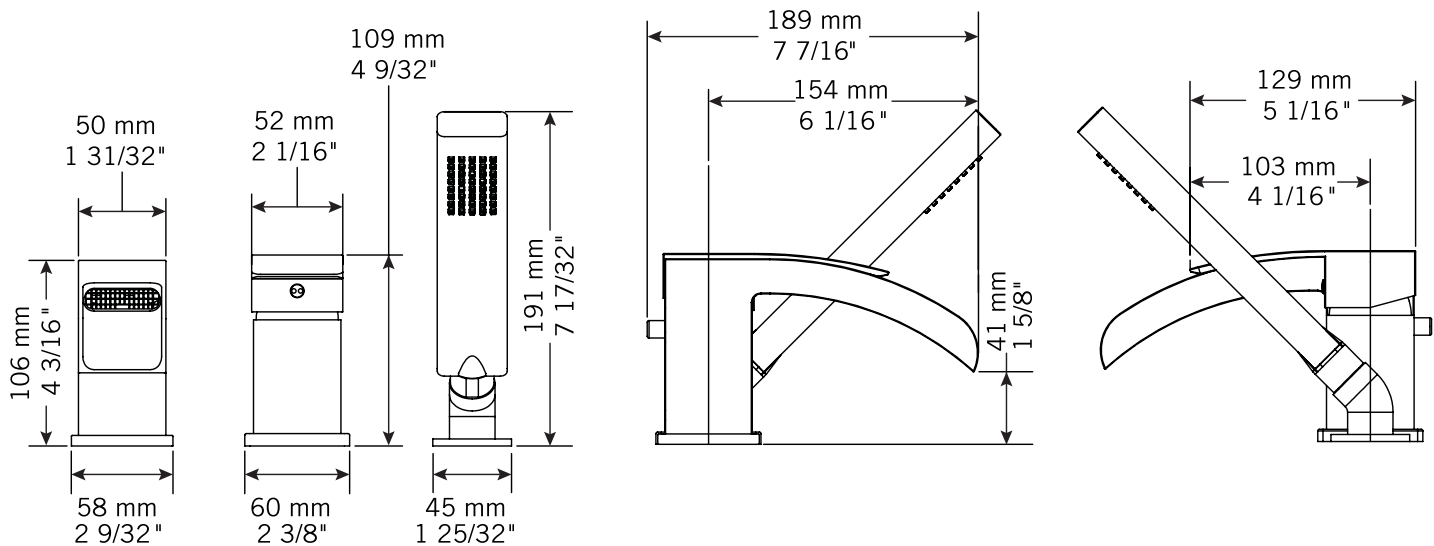
- CC = Chrome / NN = Nickel PVD

Connection:

- 1/2" compression

Certification:

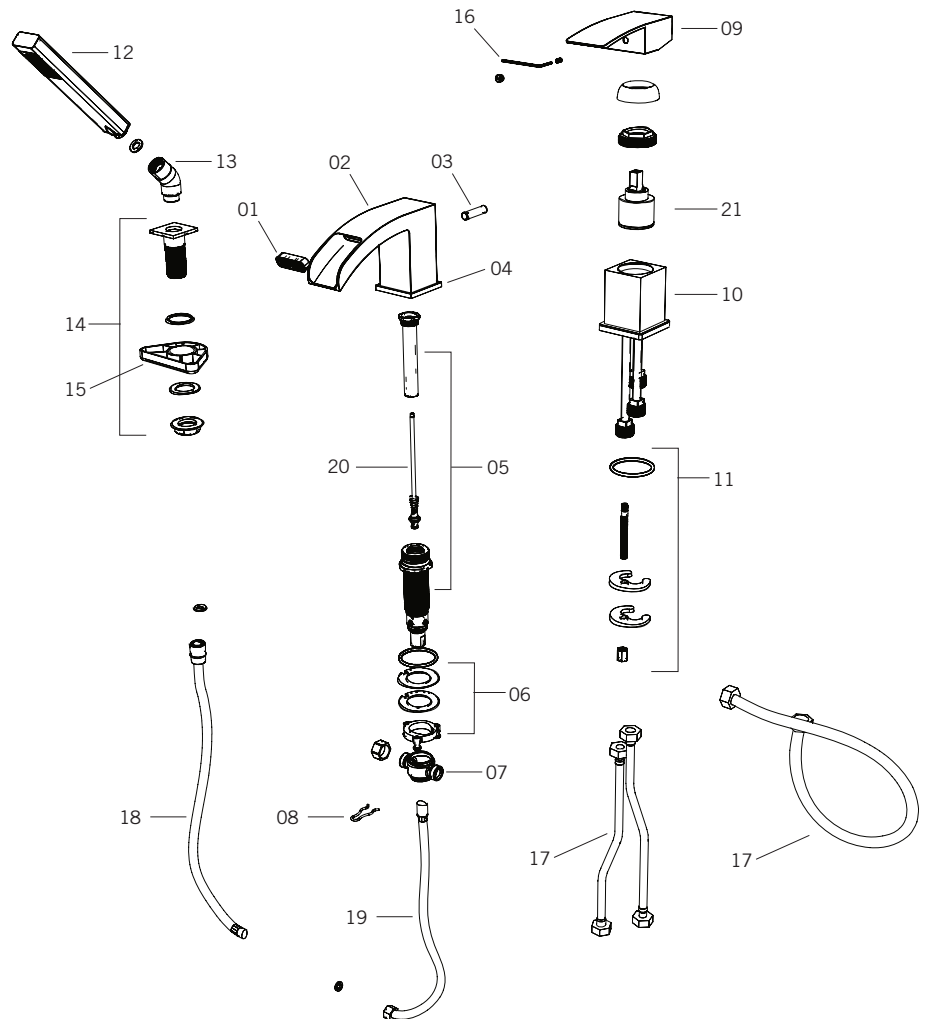
- ASME A112.18.1/CSA B125.1



Liste complète des pièces de votre robinet.
Complete parts list of your faucet.

LISTE DES PIÈCES / PARTS LIST

NO.	DESCRIPTIONS
01	Aérateur 45 mm / 45 mm Aerator
02	Bec de bain / Bath Spout
03	Levier d'inverseur / Diverter lever
04	Rosace de base / Base flange
05	Base avec inverseur / Diverter & base
06	Jeu d'attache bec / Spout fixing kit
07	Raccord de flexibles / Hoses connector
08	Attache / Clip
09	Poignée / Handle
10	Mitigeur / Mixer
11	Jeu d'attache mitigeur / Mixer fixing kit
12	Douchette / Handshower
13	Coude / Elbow
14	Socle de douchette / Handshower base
15	Support de socle / Base holder
16	Jeu de clé hexagonales / Hex key set
17	Flexibles / Hoses
18	Flexible de douchette / Handshower hoses
19	Flexible de raccord / Connection hose
20	Tige d'inverseur / Diverter rod
21	Cartouche / Cartridge



GARANTIE LIMITÉE À VIE

La garantie s'applique à tout défaut de fabrication ou au matériel.

Durée de la garantie sur le matériel: Rubi garantit ses robinets pour bain KASKAD tant et aussi longtemps que l'utilisateur final, qui doit également être l'acheteur d'origine, détient ou utilise le produit. Certaines modalités et conditions s'appliquent, référez-vous au manuel du produit pour tous les détails.

LIMITED LIFETIME WARRANTY

The warranty applies to defects in workmanship or materials.

Duration of Hardware Warranty: Rubi warrants its bath faucet KASKAD as long as the end user, who must be the original purchaser owns or uses the product. Some terms and conditions apply, refer to the manual for more details.