

FAITES UN
PAS DE **Giant**
TOUT EN
RÉDUISANT
L'EFFET DE SERRE



Mousse isolante écologique
unique à Giant
aucun HCFC
aucun CFC
aucun COV



CANADIEN AVANT TOUT

40, avenue Lesage, Montréal-Est, Québec, Canada, H1B 5H3
Téléphone : 514 645-8893 • Sans frais : 1 (800) 363-9354
Télécopieur général : 514 640-0969
Télécopieur - Service à la clientèle : 514 645-8413

giantinc.com



CANADIEN AVANT TOUT

ACCUMULATEURS D'EAU CHAUDE

disponibles dans les formats
30, 40 et 60 gallons
pour les modèles résidentiels et
80 et 100 gallons
pour les modèles commerciaux

**CONÇU
POUR
DURER**



Voici les caractéristiques techniques hors pair pour lesquelles nos accumulateurs d'eau chaude sont «CONÇUS POUR DURER».

ISOLANT

Une épaisseur uniforme d'isolant écologique **GREENFOAM** pour nos modèles résidentiels de 30, 40 et 60 gallons produit un système composite isolant sans pareil, réduisant les pertes de chaleur et vos coûts énergétiques. Les réservoirs commerciaux de 80 et 100 gallons sont isolés de fibre de verre haute densité.

CUVE INTÉRIEURE

Un verre unique à Giant au cobalt bleu, enrichi de zircon, est fusionné à un acier spécial à 1 600°F (871°C). Il représente le meilleur enduit contre la rouille pour plusieurs années. Cette cuve est certifiée à 300 PSI (2 068 kPa) et peut supporter une pression d'opération de 150 PSI (1 034 kPa).

ANODE

Une anode spécifique de magnésium (AZ31) dépassant la norme CSA C309 prévient la rouille de façon prématurée.

RACCORDS DI-ÉLECTRIQUES 3/4" NPT INSTALLÉS EN USINE

Prolongent la durée de vie de la cuve, tout en fournissant une excellente protection contre la corrosion.

ENTRÉE D'EAU FROIDE

Les réservoirs de 30, 40 et 60 gallons sont disponibles avec l'entrée d'eau par le haut et sont équipés d'un robinet de vidange combiné en laiton.

NOTE: Les modèles commerciaux ISO sont isolés de fibre de verre et n'ont aucune ouverture pour des éléments électriques ni de robinet de vidange combiné en laiton. Les raccords d'eau sont plus gros et sont installés différemment comparativement aux autres modèles. Voir le diagramme illustrant ces changements.

SOUPAPE DE SÛRETÉ

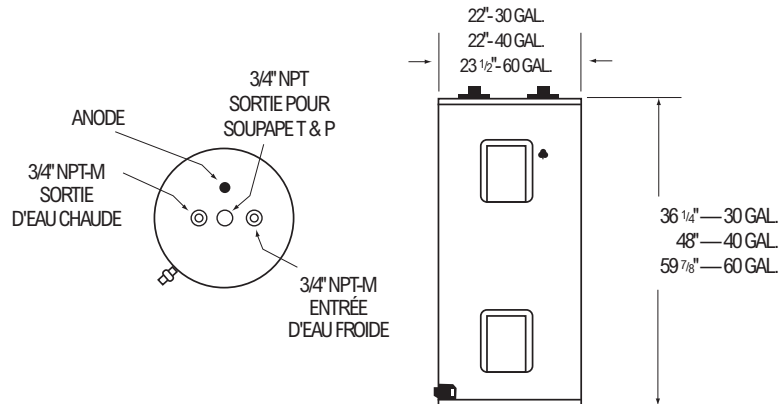
Pour des raisons de sécurité, une soupape de sûreté DOIT être installée sur chaque accumulateur d'eau chaude Giant lors de l'installation. Cette soupape protège la cuve contre les effets dommageables qui peuvent être causés par un excès de température et de pression.

GARANTIE

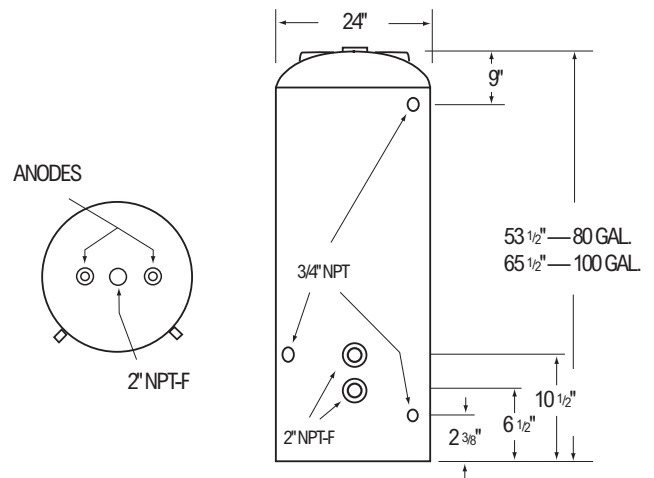
Giant remplacera par un réservoir équivalent tout réservoir percé au cours de la période de garantie. Les frais de transport et de main d'oeuvre ne seront pas défrayés par Giant. Les composantes seront remplacées sur garantie selon les mêmes conditions.

Tous les modèles sont approuvés pour le chauffage de l'eau potable ainsi que pour le chauffage du bâtiment. Les produits chimiques toxiques utilisés pour le nettoyage des bouilloires ne doivent JAMAIS être introduits dans ce système. Cette unité ne doit pas être raccordée à un système de chauffage existant ou toute autre composante utilisée auparavant avec des appareils chauffants pour eau non-potable.

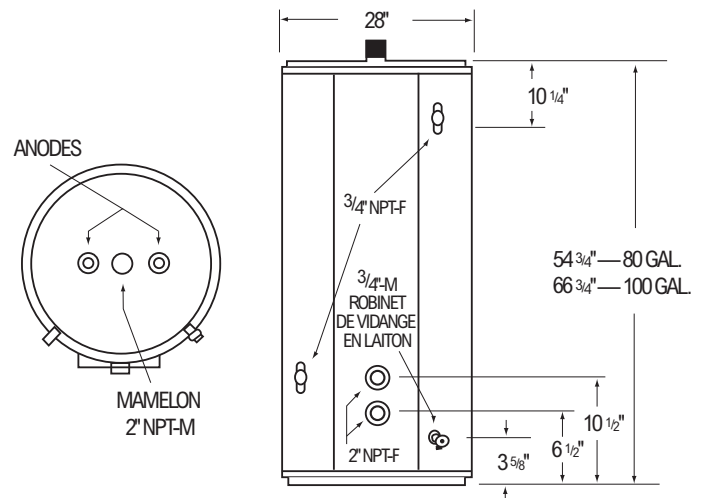
30, 40 ET 60 GALLONS ISOLÉS AVEC **GREENFOAM**



80 ET 100 GALLONS NON-ISOLÉS



80 ET 100 GALLONS ISOLÉS (FIBRE DE VERRE HAUTE DENSITÉ)



Modèles	Capacité			Poids	
	gal. (US)	Litre	gal. (Imp)	à la livraison (kg)	
142ETE-9G7M	34,2	129,6	28,5	115	(52)
152ETE-9G7M	48,6	184	40,5	140	(64)
172ETE-9G7M	74,8	283	62,3	197	(89)
1001 (non isolé)	96	364	80	325	(147)
1000 ISO (isolé de fibre de verre)	96	364	80	370	(168)
1101 (non isolé)	120	454	100	370	(168)
1100 ISO (isolé de fibre de verre)	120	454	100	415	(188)

Conformément à la politique d'amélioration continue de nos produits, Usines Giant inc. se réserve le droit de faire tout changement sans préavis.