



**Guillemette Énergies vous présente
la toute nouvelle
fournaise au bois Napoléon®**

**HYBRIDE 150
HMF150**

Multi combustibles



Guillemette Énergie 251, rue St-Anne Yamachiche 819-296-3351

Hybride 150



- L'hybride 150 est une fournaise au bois extrêmement propre, avec une efficacité de 88.6% et approuvée EPA avec une émission de seulement 4.7 grammes à l'heure.
- L'hybride 150 a été conçue fabriquée et testée sous la norme CSA B415.1. qui est la dernière et la plus avancée des normes pour le combustible solide utilisé pour des systèmes de chauffage central.
- L'Hybride 150 est probablement la fournaise à bois combinée la plus propre et la plus efficace sur le marché d'aujourd'hui.

Hybride 150



Multi combustibles

- **Une fournaise à bois seulement**
- **À bois combinée à l'huile**
- **En ajout à votre système de chauffage existant**
- **À bois et électrique**
- **À bois / l'huile / électrique**



Hybride 150



Spécifications du chauffage



Guillemette Énergie 251, rue St-Anne Yamachiche 819-296-3351

Spécifications du chauffage



HYBRIDE 150



- Capacité de chauffage approximative jusqu'à 2 000 pieds carrés
- Rendement BTU à l'heure de 10 000 à 80 000.
- Module de la fournaise à l'huile : débit jusqu'à 91 000 BTU / brûleur Riello
- Jusqu'à 20 Kw pour une fournaise électrique.

Spécifications du chauffage



HYBRIDE 150



- Longueur maximale des bûches - 24"
- Longue durée de combustion jusqu'à 12 heures
- Thermostat pour un contrôle automatique de la soufflerie
- Grande chambre de combustion

Spécifications du chauffage



HYBRIDE 150



- Au choix : une porte vitrée sur le devant de la fournaise permettant une chaleur rayonnante ou une porte pleine permettant une plus grande distribution de la chaleur à travers le système de conduits de la maison.
- Les briques réfractaires recouvrant la chambre de combustion génèrent des températures semblables à celles d'un four, pour une efficacité maximale et de faibles émissions.
- Une prise d'air de 4" peut être installée à l'arrière de la fournaise à bois pour l'alimenter directement en air comburant (Bois seulement).



Hybride 150

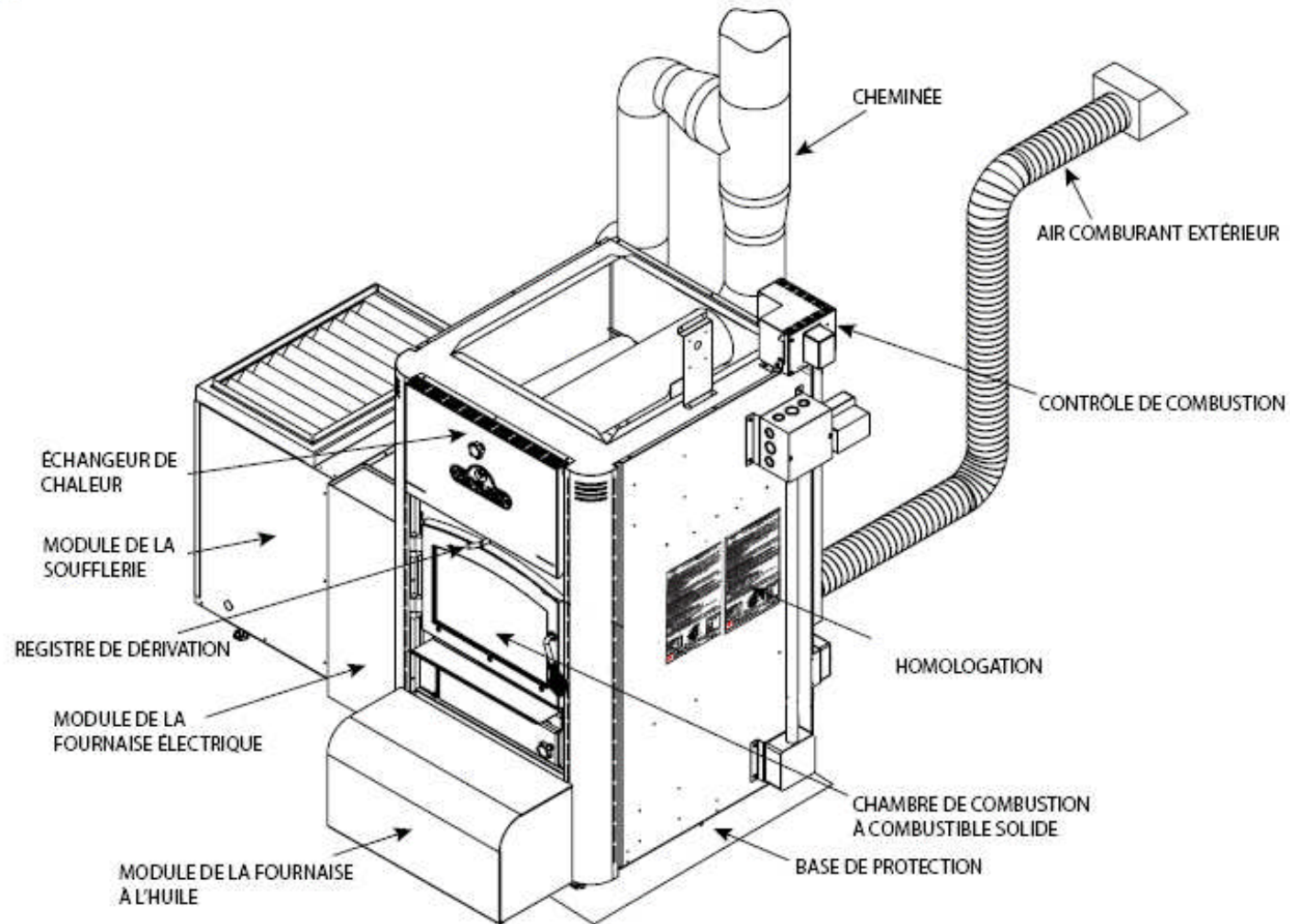


**Caractéristiques
physique et
électrique**

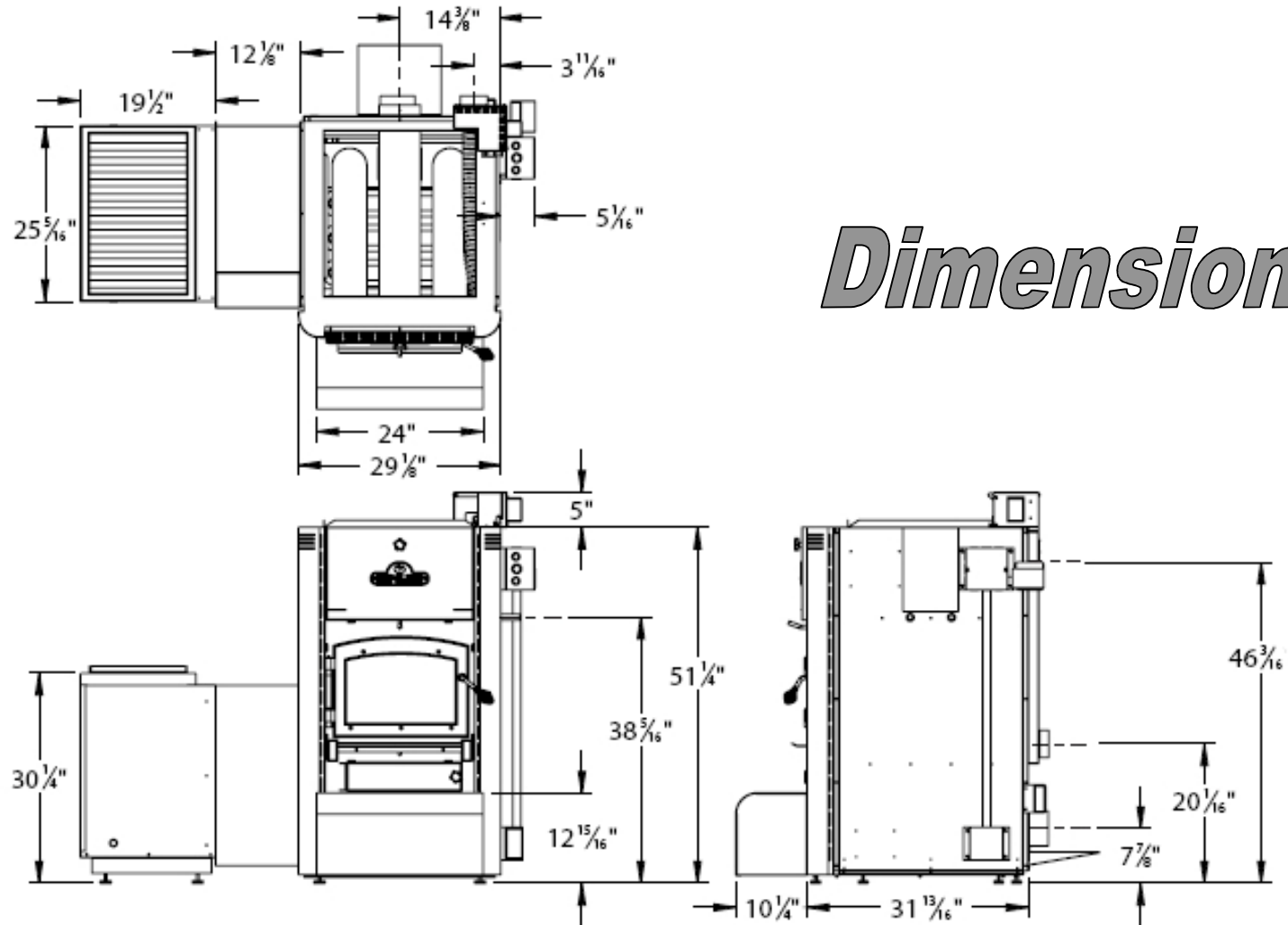


Guillemette Énergie 251, rue St-Anne Yamachiche 819-296-3351

Vue d'ensemble de l'installation



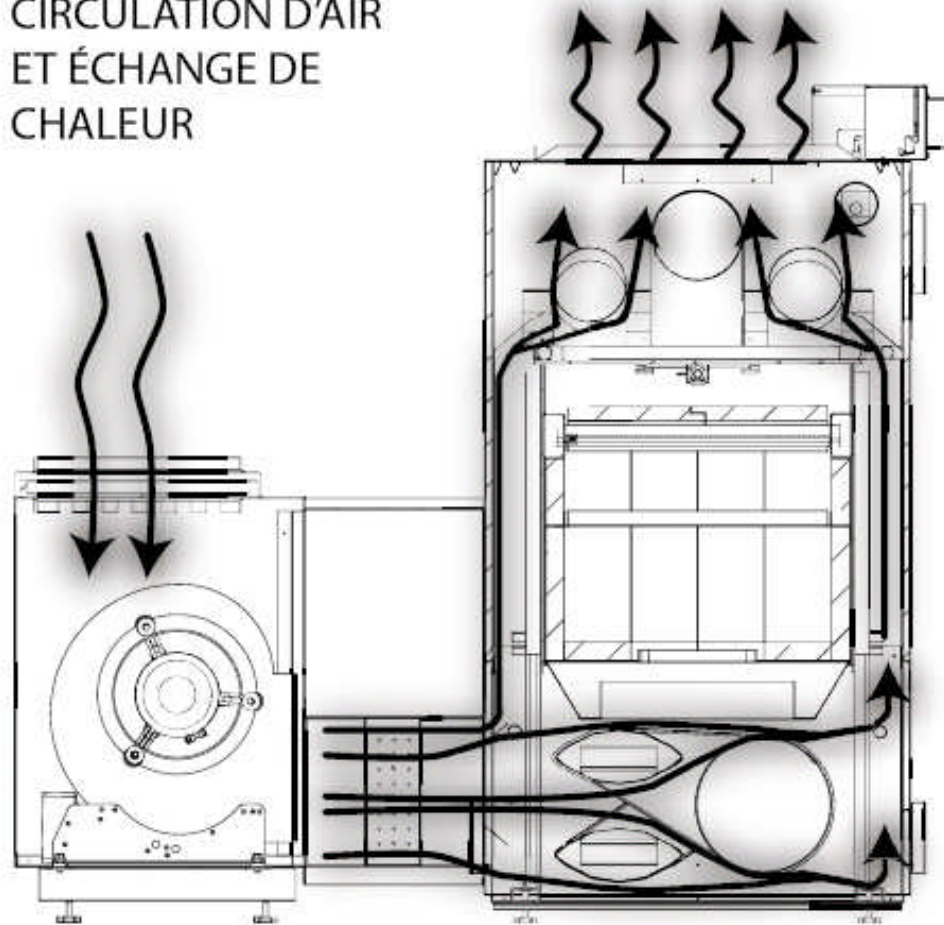
Caractéristiques physique



Dimensions

Caractéristiques physique

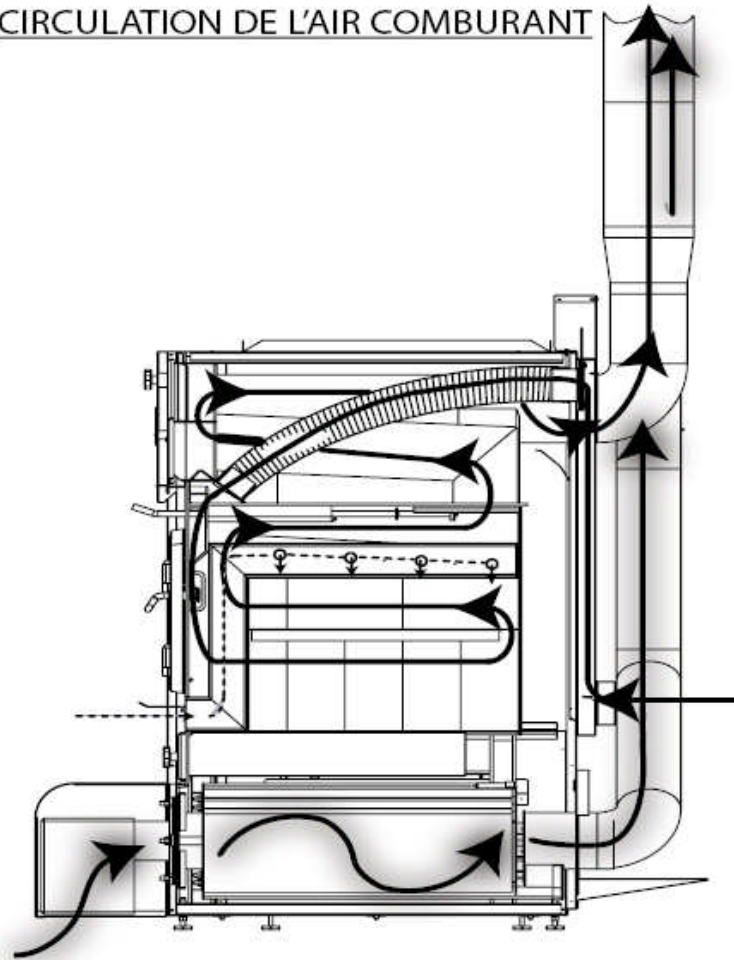
CIRCULATION D'AIR
ET ÉCHANGE DE
CHALEUR



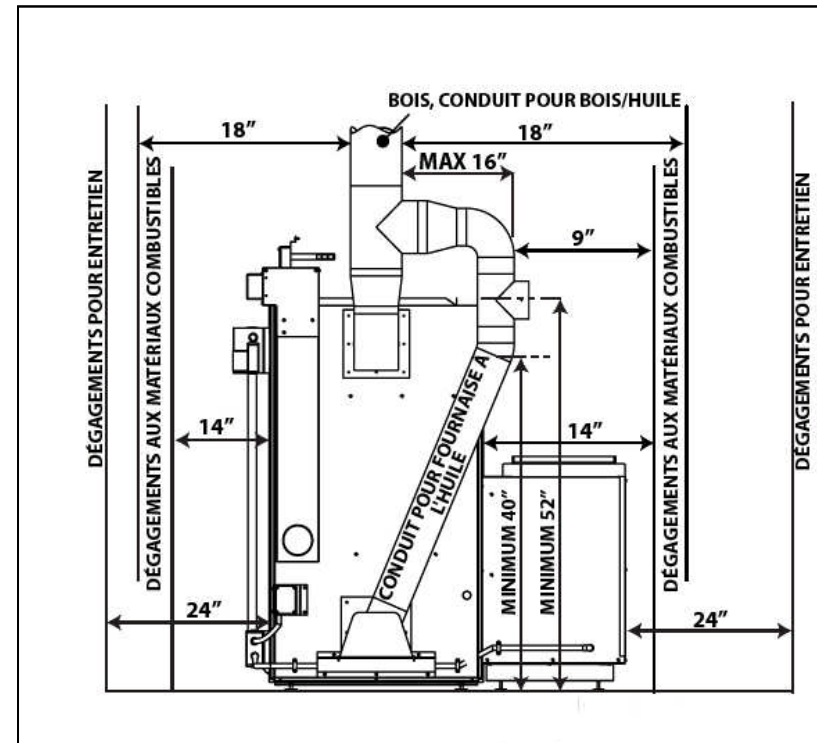
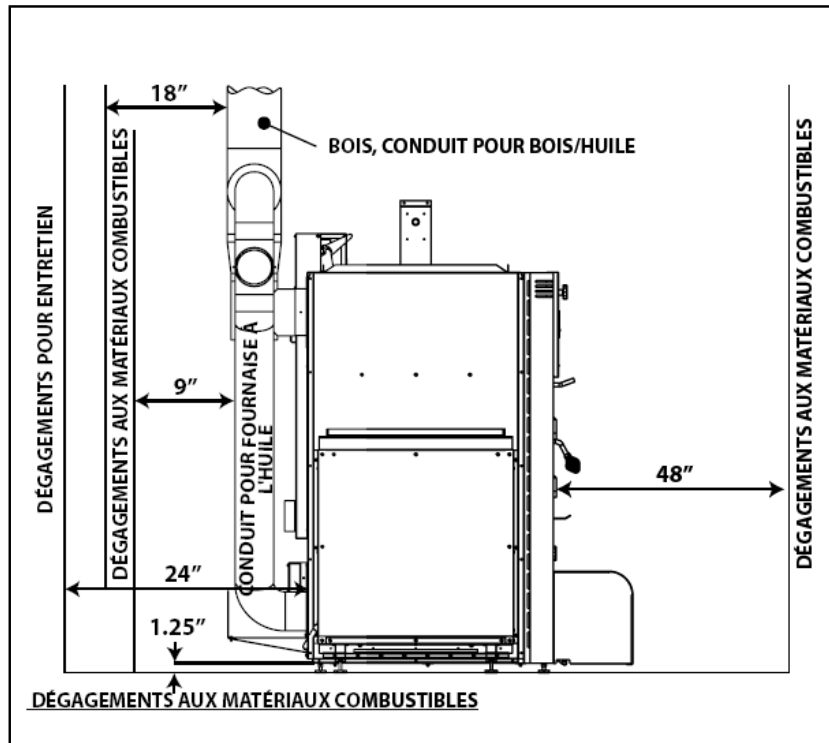
Caractéristiques physique



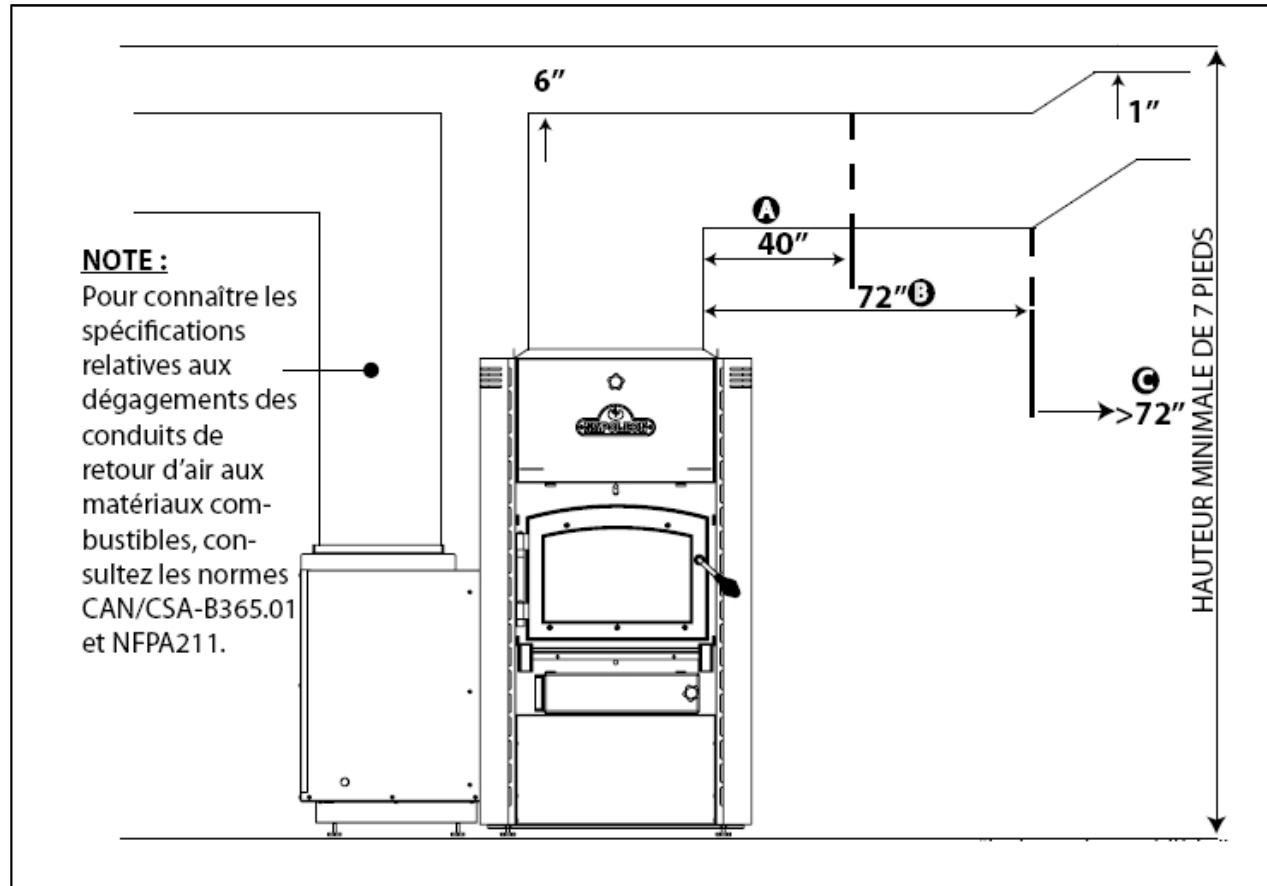
CIRCULATION DE L'AIR COMBURANT



Dégagement requis aux matériaux combustibles

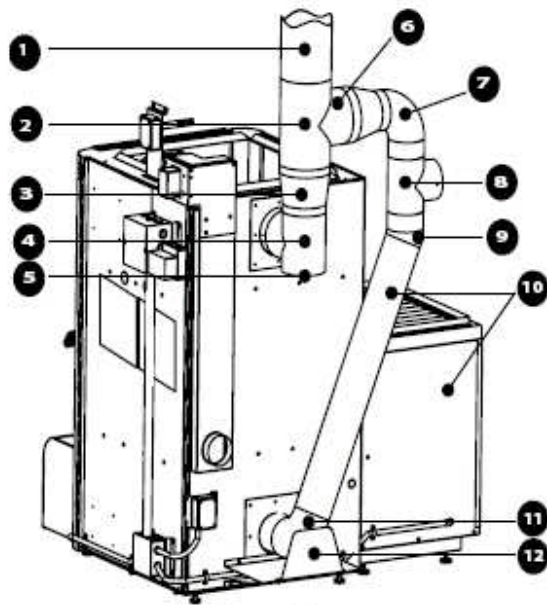


Dégagement requis aux matériaux combustibles



Caractéristiques physique

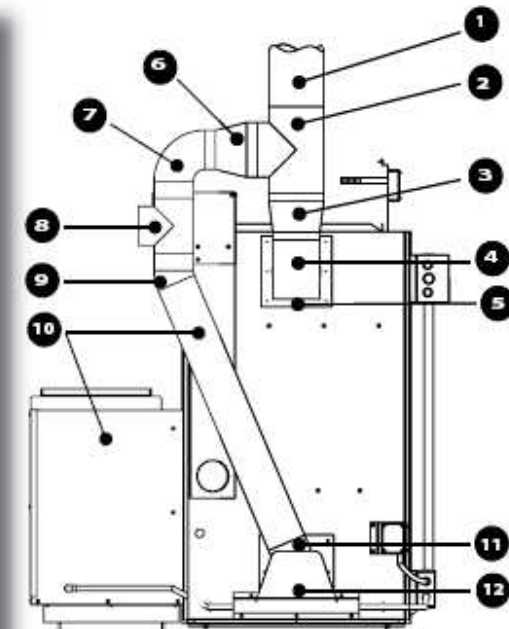
CONFIGURATION DE L'ÉVACUATION PERMETTANT DE RÉUNIR LE CONDUIT D'ÉVACUATION D'UNE FOURNAISE AU BOIS ET CELUI D'UNE FOURNAISE À L'HUILE EN UN SEUL CONDUIT D'ÉVACUATION



CONFIGURATION DU RA À GAUCHE

Légende (L'INSTALLATEUR SE CHARGE DES ÉLÉMENTS 1 À 11)

1. L'évacuation ou la cheminée doivent être conforme à la norme CAN/CSA-B365-01, CSA B139-09, NFPA211. Leur assemblage et leur installation faites par un installateur qualifié.
2. T de 7"
3. Raccord de 6" à 7"
4. T de 6"
5. Capuchon d'extrémité de 6" pour le nettoyage
6. Raccord de 5" à 7"
7. Coude de 5" à 90°
8. Soupape barométrique
9. AVERTISSEMENT : Afin de respecter les dégagements aux matériaux combustibles, le conduit d'évacuation de la fournaise à l'huile doit être installé du même côté que le boîtier de la soufflerie.
10. Coude de 5" à 45° (adaptez l'angle selon l'inclinaison)
11. Coude de 5" à 90° (déviations dans deux sens)
12. Protecteur de chaleur

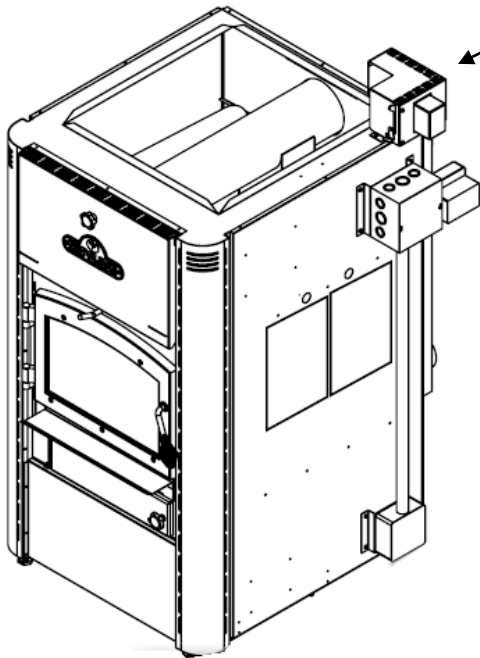


CONFIGURATION DU RA À DROITE

Caractéristiques électrique



SYSTÈME DE CONTRÔLE



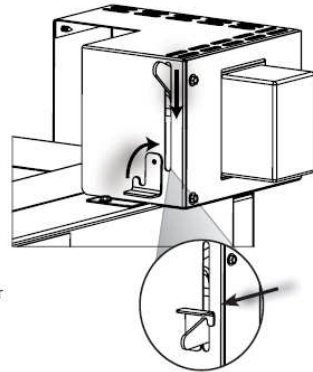
Le contrôle possède deux positions de réglage
Complètement ouvert, il permet
l'acheminement d'un maximum d'air de
combustion dans la chambre de combustion.

Fermé, il fournit un minimum d'air de
combustion nécessaire à la combustion
secondaire ou de gazéification dans le haut de
la chambre de combustion.

Caractéristiques électrique



SYSTÈME DE CONTRÔLE



En mode automatique, le réglage de l'air de combustion est effectué par un volet relié à un petit servomoteur.

En cas de panne de courant, il est possible d'accroître le rendement de la chambre de combustion en réglant manuellement le volet d'air de combustion.

Dans le boîtier de commande électrique principal, il y a un interrupteur pour un ventilateur d'été. Durant la saison estivale, quand la fournaise ne fonctionne pas, ce ventilateur fera circuler l'air lentement.

Garanties



GARANTIE À VIE LIMITÉE DU PRÉSIDENT POUR LA FOURNAISE MULTICOMBUSTIBLE NAPOLÉON®



- Garantie à vie pour: la chambre de combustion, l'échangeur de chaleur*, la vitre en céramique* les déflecteurs, le tiroir à cendres et les pièces moulées en fonte sont garantis contre les défauts tant que vous en êtes le propriétaire.*
- Les autres pièces sont garanties 2 ans.*
- Les coûts de main-d'œuvre relatifs aux réparations garanties sont couverts gratuitement durant la première année.*

* Toujours faire référence à la feuille de garantie du manuel.



Hybride 150



Avec son design futuriste, ses nombreuses caractéristiques et avantages, ses multiples applications, cette fournaise Hybride 150 multi combustibles rejoint le haut de gamme des produits durable et de qualité Napoléon®.

Cette fournaise est en exclusivité
chez Guillemette Énergies



